

# 2019年浙江省普通高校招生 体育专业特招生和高水平运动队体育专项测试 项目内容和要求

## 一、田径

测试按项目竞赛规定要求进行。

## 二、篮球

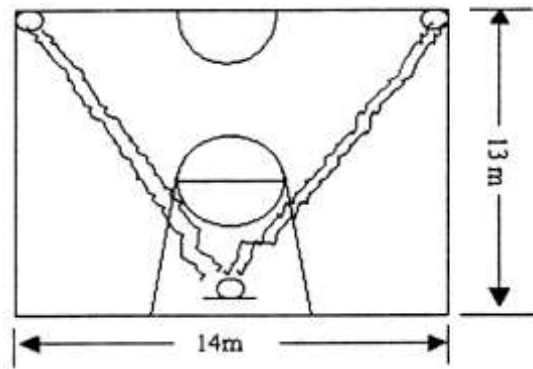
### （一）助跑摸高

助跑单脚或双脚跳起摸高。每人测两次，取最佳一次有效成绩。

### （二）半场往返运球投篮

考生由球场右侧边线中点开始，当发令开始计时，面向球篮以右手运球并行进间投篮；投中篮后，仍以右手运球至左侧边线中点。然后折转换左手运球并行进间投篮；投中篮后，仍以左手运球回原起点；同样再重复上述运球投篮一次，回到原起点时停表。每人测一次。（图1）

要求：连续运球，不能走步或违例，不能远推运球上篮，每当中篮时必须补中，投篮时左右手不限。



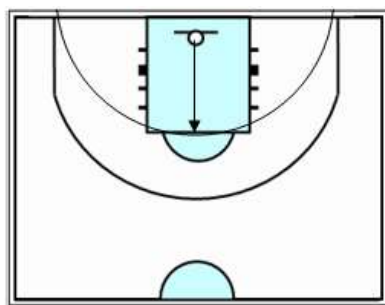
(图 1)

### (三) 60 秒抢篮板投篮

1. 场地设置：以篮圈中心投影点为圆心，以该点到罚球线外延的垂直距离为半径画一半圆弧，为投篮限制线。(图 2)

2. 测试方法：考生听到发令号后在限制线外开始跳投，并自己抢篮板球，然后运球至限制线外再跳投，计算 60 秒投中篮次数。女生投篮可定位跳，也可跳投。每人测一次。

要求：必须向上起跳投篮，否则不算跳起投篮；投篮时不得踏限制线或过限制线，不得带球跑，违者投中无效。女生做跳投的，技评分可提高一个分数段。



(图 2)

### (四) 全场 (或半场) 比赛

根据考生人数进行全场或半场编队比赛，采用半场人盯人防守，测验考生技术和战术的运用能力。对成绩较难评定的考生，可再进行一轮比赛。每场比赛时间，以能够全面观察、了解每个

考生的情况而定。评定的内容有：1. 个人攻击能力：观察进攻技术运用的合理性和熟练程度。重点看投篮、突破和传接球。2. 防守能力：观察个人防守、协同防守和防守能力。3. 战术意识：观察全场比赛中考生攻守转换速度、快攻意识和个人战术行动的能力。

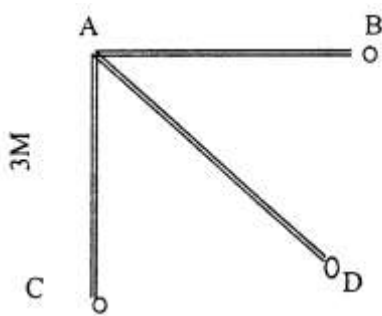
## 三、排球

### （一）助跑摸高

助跑双脚踏地起跳，用单手摸高。每人测三次，取最佳一次有效成绩。

### （二）三米移动

1. 场地设置：做长为 3 米的 AB、AC 两条直线垂直相交于 A，再做角 A 的角平分线 AD，长也为 3 米。三条直线的宽均为 5 厘米。B、C、D 三个端点中心为圆心，各画一个直径为 5 厘米的白色圆点为标志点（图 3）。



（图 3）

2. 测试方法：在距离 3 米的三条线内各往返两次（计时测试）。每移动到一头须用手触摸到标志点。每人测一次。

### （三）发球技术

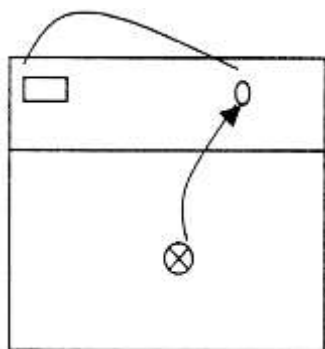
上手飘球、勾手飘球、大力发球任选一种。站在发球区内连续发球 7 次。

### （四）垫球技术

接对方中场掷过来的球，站在 6 号位用双手垫球，连续测试 7 次。要求垫到 2、3 号位之间，有一定的弧度，距网 60-80 厘米。

### （五）传球技术

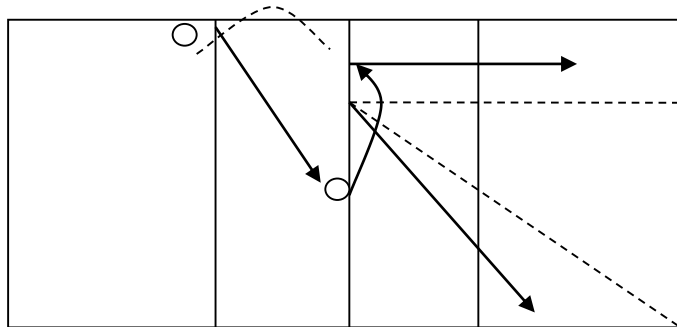
站在 2、3 号位之间，由后场抛球，（距中线 4.5 米后）向 4 号位传球，连续测试 7 次。要求把球传到 4 号区，距离网 30-60 厘米，离边线 30-100 厘米，有一定的弧度高度，适合于扣球（图 4）。



（图 4）

### （六）扣球技术

3 号位传球，在 4 号位扣一般球，每人测试 7 次（斜线 4 次，直线 3 次）。要求先扣斜线，后扣直线。扣出的球必须有一定力量，如果扣球时碰网上沿后再落入区域内，该球不计成绩，可重扣一次。



(图5)

### (七) 四对四 (或六对六) 比赛

根据考生人数进行合理分组，尽量做到人数、实力均衡。通过比赛观察考生各项技术、战术的运用能力、临场拼搏精神。同时，要参考考生过去的比赛成绩。

## 四、足球

### (一) 行进间颠球

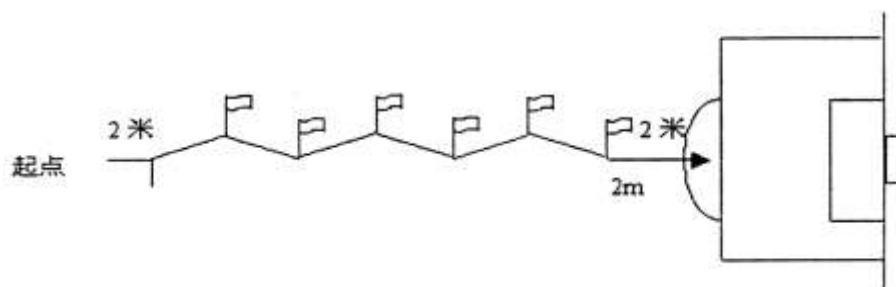
考生可用除手臂以外的任何部位，向前行进间连续颠球。球落地或手触球则为一次颠球结束。依据行进连续颠球的距离长度计成绩，核定距离以最后一次有明显控制住球的触球为准。每人测两次，取最佳一次有效成绩。

### (二) 运球绕竿射门

#### 1. 场地设置

- (1) 在罚球区线中点两侧 50 厘米处，各画一条垂线。
- (2) 在右侧垂线上距罚球区线 2 米处插一根标竿，接着距左侧垂线 2 米处插一根标竿，再接距右侧垂线 2 米处插一根标竿，依次共插 6 根标竿，第六根标竿距起点为 2 米。

(3) 标竿固定垂直插在地上，插入深度以碰竿不倒为宜。竿高至少 1.5 米。(图 6)



(图 6)

## 2. 测试方法

(1) 考生从起点开始运球，脚触球立即开表计时。运球逐个绕过竿后射门，球越过球门线时停表。

(2) 运球漏竿或未射入球门内，则无成绩。射中球门横梁或立柱可补测一次。

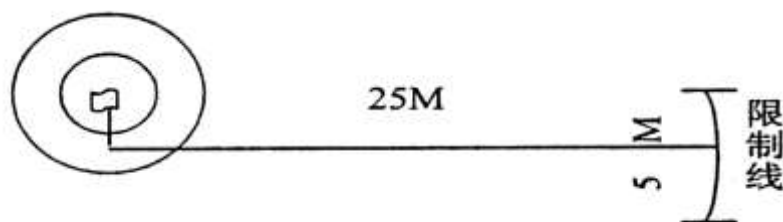
(3) 每人测两次，取最佳一次有效成绩。

## (三) 定位球传准

### 1. 场地设置

(1) 以某点为圆心，分别以 2.5 米和 3.5 米为半径，画里、外两个圈。圆心处插一根高 1.5 米彩色小旗标竿，作为传准的目标。

(2) 从圆心处以 25 米为半径，向任意方向画一条长 5 米的弧线，为传球限制线。(图 7)



(图 7)

## 2. 测试方法

(1) 考生将足球放在限制线上，用任一脚背内侧向圈里传球，球落在圈里和线上均有效。

(2) 每人连续测 5 次，均记成绩，取 5 次成绩之和。

### (四) 30 米跑

考生采用站立式起跑。每人测两次，取最佳一次有效成绩。不得穿田径跑鞋。

### (五) 守门员加试

1. 守门员免试运球绕竿射门项目。

2. 守门员加试接、扑球技术。

3. 测试方法：考生立于球门线中间，主考人立于考生正面 6-8 米处，向其前面、左右两侧用手抛球或脚射低球、平球和高球，考生完成接扑球技术。

### (六) 比赛

考生完成基本技术、身体素质等四项测试后，计算得分。得分在 26 分以下的被淘汰，无资格参加比赛项目的测试。得分在 26 分及以上的继续参加比赛项目的测试。

根据考生人数进行分队比赛。考生可按自身特点自报位置，测试时间至少为 30 分钟。如果没有标准场地，可借用篮球场进行 3 对 3 或 4 对 4 抢截或小场地比赛。

## 五、乒乓球

**（一）考试用球：**国际乒联确认的 40mm 球。

## **（二）正手攻球**

两人正手斜线对攻 1 分钟，计考生的击球板数，同时还要计考生的失误次数。若陪测员失误，则不算在考生上。陪测员失误应暂停计时，由陪测员发球后继续计时，考生失误则不暂停计时。每人测两次，取最佳一次有效成绩。

## **（三）侧身突击**

两人在对搓过程中，考生侧身突击，要求搓球中有中等旋转强度，高度适宜。考生侧身突击每一板球的质量由考评人员判定。不符合标准的球，须重新测试，重测的次数不超过 5 次。共搓中侧身突击 15 板球，计成功板次。每搓中侧身突击一次后再由陪测员重新发球开始。陪测员失误不算成绩。考生侧身突击失误算失败一次。突击时侧身拉弧圈球亦可。每人测试一次。

## **（四）结合技术**

项目选择：考生依据个人打法，自主选一项，在测试前告知主考。

### **1. 左推右攻**

考生左推右攻两板球为一组，连续计击球组数。陪测员有规律地一点推两点，球送至对方 2 / 3 台范围内。考生连续做左推右攻，两点打一点，计击球板数，时间为 50 秒。考生失误后可重新测一次，计两次中最佳一次成绩。若陪测员失误，考生则计连续板数。



## 2. 正、反手攻球

考生正、反手各攻一板球为一组，连续计攻球组数。陪测员有规律地一点推两点，球送至对方 2 / 3 台范围内。考生用中等力量连续做正、反手攻球，两点打一点，不限时间。考生失误后可重新测一次，计两次中最佳一次成绩。若陪测员失误，考生则计连续板数。

## 3. 正、反削球

考生正、反手各削一球为一组，连续计削球组数。陪测员有规律地一点拉两点，球送至对方 2 / 3 台范围内。考生连续做正、反手削球，两点打一点，不限时间。考生失误后可以重新测一次，计两次中最佳一次成绩。若陪测员失误，考生则计连续板数。

## 4. 连续拉弧圈球

陪测员有规律地将球送至左域右方 1 / 2 台范围内。考生移动中连续拉弧圈球，不限时间。考生失误后可以重新测一次，计两次中最佳一次成绩。若陪测员失误，考生则计连续板数。

### （五）实战测验

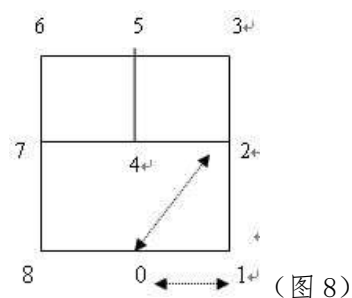
根据考生人数进行分组循环或淘汰赛，通过比赛观察考生的技术、战术水平、意识和心理，并排列名次。

## 六、网球

### （一）变向移动

1. 场地设置：利用半片单打网球场，在各线交叉点上放置一个网

球。(图 8)



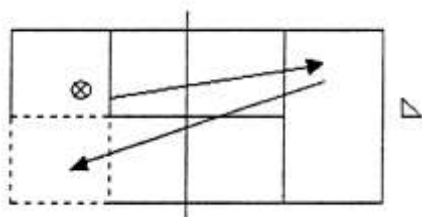
2. 测试方法：从 0 位向 1 位移动并用手触球后，跑回 0 位依次再向 2 位、3 位，一直到 8 位移动（其中 3、5、6 位次用手触球网），最后返回 0 位结束。每人测一次。

## （二）发球技术

站在发球区，平击发球、切削发球、旋转发球任选一种。左、右区各发 5 次球。

## （三）正手击球技术

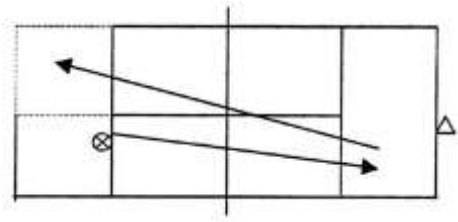
站在端线中间处，用正手击球技术击对方中场送过来的球 10 次，要求将球击入对方场区发球线后的右半区（图 9 中虚线区域）。



（图 9）

## （四）反手击球技术

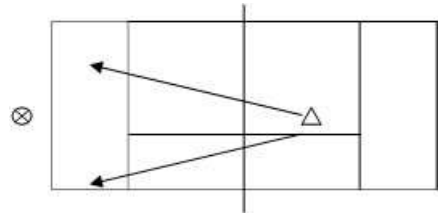
站在端线中间处，用反手击球技术击对方中场送过来的球 10 次，要求将球击入对方场区发球线后的左半区（图 10 中虚线区域）。



(图 10)

### (五) 截击球技术

站在中线中间处，用正、反手截击球技术截击对方端线中间送过来的球（高、中、低）10次，要求将球击入对方场区发球线后的区域（图 11 中虚线区域）。



(图 11)

### (六) 比赛

从技术、战术运用能力，临场战术意识、特长和应变能力等方面评定成绩。同时，参考考生过去的比赛成绩。

## 七、游泳

### (一) 测试项目

男、女考生均为自由泳、仰泳、蛙泳或蝶泳 100 米计时游。

### (二) 测试方法：

1. 考生根据个人特长任选其中一项测试。
2. 按游泳竞赛规定要求进行。
3. 50 米与 25 米池成绩换算方法：

100 米自由泳：25 米池成绩增加 1" 5；

100 米仰泳：25 米池成绩增加 1" ；

100 米蝶泳：25 米池成绩增加 1" 5；

100 米蛙泳：25 米池成绩增加 2" 。

## 八、举重

### （一）测试内容

1. 测试项目：抓举和挺举。
2. 专项素质：力量推、窄硬拉、后深蹲。

### （二）测试方法：

1. 级别划分：48、52、56、60、67.5、75、82.5、90、100、110、110 以上公斤，共 11 个级别。
2. 测试项目：抓举和挺举技术要求按最新举重竞赛规则。
3. 测试顺序：先抓举，后挺举，再进行专项素质测试，测试顺序为力量推、窄硬拉、后深蹲。
4. 测试方法：抓举、挺举每项每人试举三次，专项素质每项每人试举两次，取其中最好一次成绩。试举失败无成绩。测试时，考生可穿举重鞋和举重服，增加重量必须是 2.5 公斤的倍数，其它要求按举重竞赛规定要求进行。
5. 专项素质技术要求：

（1）力量推：提铃至胸用高翻或下蹲翻。预备姿势同上挺。裁判员发令后，考生用两臂力量将杠铃贴近面部，从胸上推起至两臂伸直。在上推过程中，两膝不能弯曲，两脚不能移动。待裁判员发

出“下”的口令后，方能放下杠铃，否则判为失败。

(2)窄硬拉：做好挺举提铃至胸预备姿势，利用伸腿伸髋的力量，将杠铃靠近身体拉起至身体完全伸直。在上拉过程中保持挺胸直腰。待裁判员发出“下”的口令后，方能放下杠铃，否则判为失败。

(3)后深蹲：杠铃放置深蹲架上，考生先面对杠铃双手握杠，将杠铃置于颈后肩上，起立后走出深蹲架，身体直立，两脚约与肩同宽。然后平稳屈膝下蹲，膝关节角度小于 $90^{\circ}$ ，大小腿贴紧。在完成下蹲后，可快速伸腿起立，待腿与身体完全伸直静止。待裁判员发出“好”的口令后，方可后退将杠铃放在深蹲架上才算完成动作，否则判为失败。在下蹲起立中，手撑腿或膝碰地均为犯规动作。考生可申请保护，保护员身体任何部位不能触及杠铃或考生，否则均判犯规。

## 九、武术

### (一) 测试项目：

#### 1. 专项素质：

- (1) 握杆转肩
- (2) 仆步抡拍
- (3) 竖叉
- (4) 正压腿
- (5) 正踢腿

(6) 腾空飞脚

## 2. 套路：

(1) 拳术一套（任选），不少于 1 分钟

(2) 器械一套（任选），不少于 1 分钟

## (三) 测试要求：

### 1. 握杆转肩

双手对握（虎口均向内），两臂伸直，以肩为轴，同时由前向后转至体后，再返回体前，转动时两手不得松动。丈量肩宽以两肩峰间距为准。

### 2. 仆步抡拍

动作预备姿势：两脚左右开立，两臂成侧平举。以腰带臂，两臂伸直，向上抡臂要贴近耳，下抡要贴近腿，右仆步抡拍时要跟随右手，左抡拍眼随左手，每次抡须拍地 1 次。

### 3. 竖劈叉（左、右）

两腿伸直，前后劈开成直线，臀部和两腿内侧贴地，上体正直，两臂成侧立掌。

### 4. 正压腿（左、右）

面对肋木或一定高度的物体，并步站立，一脚架起，脚尖勾紧，两腿伸直，立腰收髋，前额触脚尖。

### 5. 正踢腿（左、右）

踢腿时一手扶墙，另一手成侧立掌，两腿伸直，一腿脚尖勾起向前额处猛踢。

## 6. 腾空飞脚

摆动腿高提，起跳腿上摆伸直，脚面绷平，脚高过肩，击手摆脚要连续、快速、准确、响亮。

## 7. 套路

(1) 套路完成时间不足规定时间的要扣分。

(2) 太极拳套路完成时间：3-4分钟。到3分钟时，由考评员鸣哨示意，不足或超出规定时间均要扣分。

(3) 起势或收势故意拖延时间要扣分。

(4) 应主观原因申请重测者（可申请重测一次）要扣分。

### 附：套路内容要求：

#### 1. 长拳套路的内容规定

(1) 拳、掌、勾三种手型和弓步、马步、虚步、歇步五种步型（其中女生可以不用马步）。

(2) 伸屈、直摆、扫转、击响四种不同组别的腿法。

(3) 二种不同组别的跳跃。

(4) 一种平衡。

#### 2. 传统套路的内容规定

不得少于三种步型、二种手型。

#### 3. 刀术套路的内容规定

(1) 弓、仆、虚三种主要步型。

(2) 不得少于六种不同组别的刀法（其中必须有扎、劈、缠头、裹脑）。

#### 4. 枪术套路的内容规定

(1) 弓、仆、虚三种主要步型。

(2) 不得少于八种不同组别的枪法(其中必须有拦、拿、扎、劈、崩、舞花六种枪法)。

#### 5. 剑术套路的内容规定

(1) 弓、仆、虚三种主要步型。

(2) 不得少于八种不同组别的剑法(其中必须有刺、点、崩、撩、挂、劈六种剑法)。

#### 6. 棍术套路的内容规定

(1) 弓、仆、虚三种主要步型。

(2) 不得少于八种不同组别的棍法(其中必须有扫、戳、抡、崩、劈、舞花六种棍法)。

## 十、体操

### (一) 专项素质

#### 男生专项素质

动作名称	要求
引体向上	正握悬垂开始,屈臂拉引,下颌超过杠面,身体伸直。
横叉	两腿在一直线上,髋正,下档距地面 10 厘米。
纵叉	两腿在一直线上,上体正直、两臂侧举,正档距地面 10 厘米。

#### 女生专项素质

动作名称	要求
俯卧撑	身体伸直,屈臂肘向后,肩低于肘。
横叉	两腿在一直线上,臀部下去触地(垫)。
纵叉	两腿在一直线上,两大腿全部触地(垫)。
桥	桥形较圆,手脚之间距离为 40 厘米。



## (二) 规定动作

### 男生规定动作

项 目	动作名称	要 求
技巧	经手倒立前滚翻	经倒立过程、身体伸直、滚动圆滑。
	侧手翻	身体直，经分腿倒立过程（分腿大于90度），方向正。
	头手翻	推手后稍有腾空挺身站立。
	侧翻内转接挺身跳	动作连贯、方向正、推手后跳起挺身。
	前手翻	助跑2-3步，推手后有明显的腾空，双足同时着地，挺身站立。
双杠	长振屈伸上	杠中开始做，（可用跳板）经直角悬垂，直臂压上面支撑、两腿过杠水平，要求后摆。
	前摆上	支撑时臂部最底点超过肘关节水平以上。
	后摆上	支撑时身体在肩部水平以上。
	手倒立	静止2秒。
低单杠	长振屈伸上	抓杠或跳起抓杠做均可，直臂压下，两腿后摆超过肩水平。
	支撑后回环	身体直，结束时制腿位置不超过杠下垂线30度。
	弧形下	身体展开，最底点超过杠水平。
跳马	跳马分腿腾越	预先后摆过肩部水平，推手后明显挺身落地。

### 女生规定动作

项 目	动作名称	要 求
技巧	经手倒立前滚翻	经倒立过程、身体伸直、滚动圆滑。
	侧手翻	身体直，经分腿倒立过程（分腿大于90度），方向正。
	侧翻内转接挺身跳	动作连贯、方向正、推手后跳起挺身。
	前手翻	助跑2-3步，推手后有明显的腾空，双足同时着地，挺身站立。
双杠	肩倒立	身体直，静止2秒（慢起、摆动均可）
	前滚翻	从分腿坐开始，前滚翻分腿坐时臀部不低于杠面。
	支撑后摆转体180度成分腿坐	方向正、后摆身体过肩水平。
	外侧坐越两杠下	越杠时臀部过肘水平挺身落地。
低单杠	单足蹬地翻上	翻转圆滑、连贯、支撑时挺身。
	支撑后回环	两腿后摆过肩水平，制腿位置不超过杠下垂线30度。
	骑撑前回环	动作圆滑连贯、直臂。
	单腿向前摆越同时转体180度成支撑	直体、转体时身体倾斜在30度以上。
	支撑后摆跳下	后摆时身体达肩水平，推手挺身跳下。
跳马	水平分腿腾越	预先后摆过肩部水平，推手后明显挺身落地。

# 十一、定向越野

测试内容：

1. 定向体能测试：5000 米。
2. 定向技能测试：一场定向比赛。采用名次评分、比赛时间评分、分段名次评分、综合技能评分四种方式评定成绩。